

申请公开承诺书

申请公开单位郑重承诺：

本单位给天津市工业与信息化稽查总队提供的公开内容及数据真实有效，并对因材料虚假、错报、漏报或瞒报所引发的一切后果负法律责任。如相关公开内容发生变化，将按规定进行变更。

申报单位（盖章）



申报单位主要负责人（签字）：稻村重信

年 月 日

爱三（天津）汽车部件有限公司清洁生产公开内容

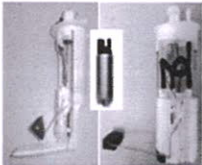




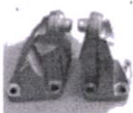




公司简介

爱三（天津）汽车部件有限公司（略称：ATA），由日本爱三工业株式会社和日本丰田通商株式会社在天津成立的合资公司。公司位于天津自贸试验区（空港经济区）西九道 169 号，占地面积 53287.2 m²，建筑面积 21945.36 m²，2003 年 7 月 29 日成立，资产总计 2.9 亿元。公司属于汽车零部件的生产制造企业，主要从事汽车产业用运输车辆、船舶、摩托车等各种运输工具零部件的研究开发、制造、销售、维修、内燃机用机械及其零部件的制造、销售、维修、模具的设计、制造、销售、维修、及与上述各项配套的相关业务。主要产品为节流阀、燃油泵及其它发动机零部件，主要供应丰田汽车系统、部分出口国外。至今已有员工 513 人。法人代表：高城孝明

ATA 主要产品



【电子控制燃料喷射(EFI)制品】	【废气排放控制系统产品】	
 燃油泵 & 燃油泵模块	 炭罐	
 节流阀	【各种压铸制品】	
 进气模块 (进气歧管+节流阀)		 瓦盖
		 发电机支架
	 机油滤清支架	
	 进水管总成	

固体废弃物排放控制情况

危险废物排放控制

公司在生产过程中产生的危险废物交由有资质的危险废物处置单位进行回收处置。危险废物处置单位为天津合佳威立雅环境服务有限公司

危险固体废物产生及处置情况统计表

固体废物名称	废物类别	主要有害成分	形态	产生来源	年产生量（处置量）/t			处置方式
					2017	2016	2015	
危险废物	HW09	油水混合物	液态	生产	348.1	563.44	608.33	有资质的危险废物处置单位回收处置。

一般固体废物排放控制

公司生产过程中产生的废塑料、废灰渣、废杂铁、废铝屑等一般固体废物均交由有资质单位进行回收利用。其中废铝屑、废灰渣由天津华泰再生资源利用回收有限公司负责进行回收处置，废塑料、废杂铁均由天津丰通再生资源利用有限公司负责进行回收处置。



一般固体废物产生及处置情况

年份	固废名称	产生量/t	综合利用量/t	处置量/t	贮存量/t	排放量/t	排放去向
2017年	废铝屑	29.01	29.01	0	0	0	物资回收部门回收利用
	废灰渣	69.18	69.18	0	0	0	物资回收部门回收利用
	废塑料	72.54	72.54	0	0	0	物资回收部门回收利用
	废杂铁	12.37	12.37	0	0	0	物资回收部门回收利用
2016年	废铝屑	34.59	34.59	0	0	0	物资回收部门回收利用
	废灰渣	141.21	141.21	0	0	0	物资回收部门回收利用
	废塑料	58.59	58.59	0	0	0	物资回收部门回收利用
	废杂铁	9.19	9.19	0	0	0	物资回收部门回收利用
2015年	废铝屑	35.06	35.06	0	0	0	物资回收部门回收利用
	废灰渣	117.07	117.07	0	0	0	物资回收部门回收利用
	废塑料	57.27	57.27	0	0	0	物资回收部门回收利用
	废杂铁	9.31	9.31	0	0	0	物资回收部门回收利用